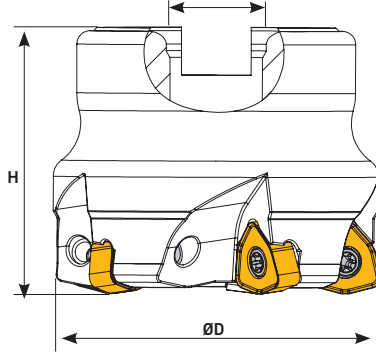


WNMX 09T3



Ölçüler (mm) Dimensions(mm) Abmessungen (mm)			WNMX 09T3	
d	l	s	d	s
9,52	6,8	3,97		

Sipariş Kodu Order Code Best.-Nr.	Stok/Stock/Lager	Ürün Kodu Product Code Produkt-Code	Ölçüler (mm) Dimensions(mm) Abmessungen (mm)					Kullanılan Uç Insert WSP	Sıkma Cıvatası Clamp Screw Torx-Schraube	Anahtar Torx Key Torx-Schlüssel
			ØD	ød	Z	H	kg			
T669	●	D040 d16 Z04 WNGX 09	40	16	4	40	0,213			
T670	●	D050 d22 Z05 WNGX 09	50	22	5	40	0,329	WNMX 09T3 KRLY	TC065 M3x7	T8
T671	●	D063 d22 Z06 WNGX 09	63	22	6	40	0,542			

KRLY ucuna uygundur. / Compatible with KRLY insert. / Kompatible für KRLY WP